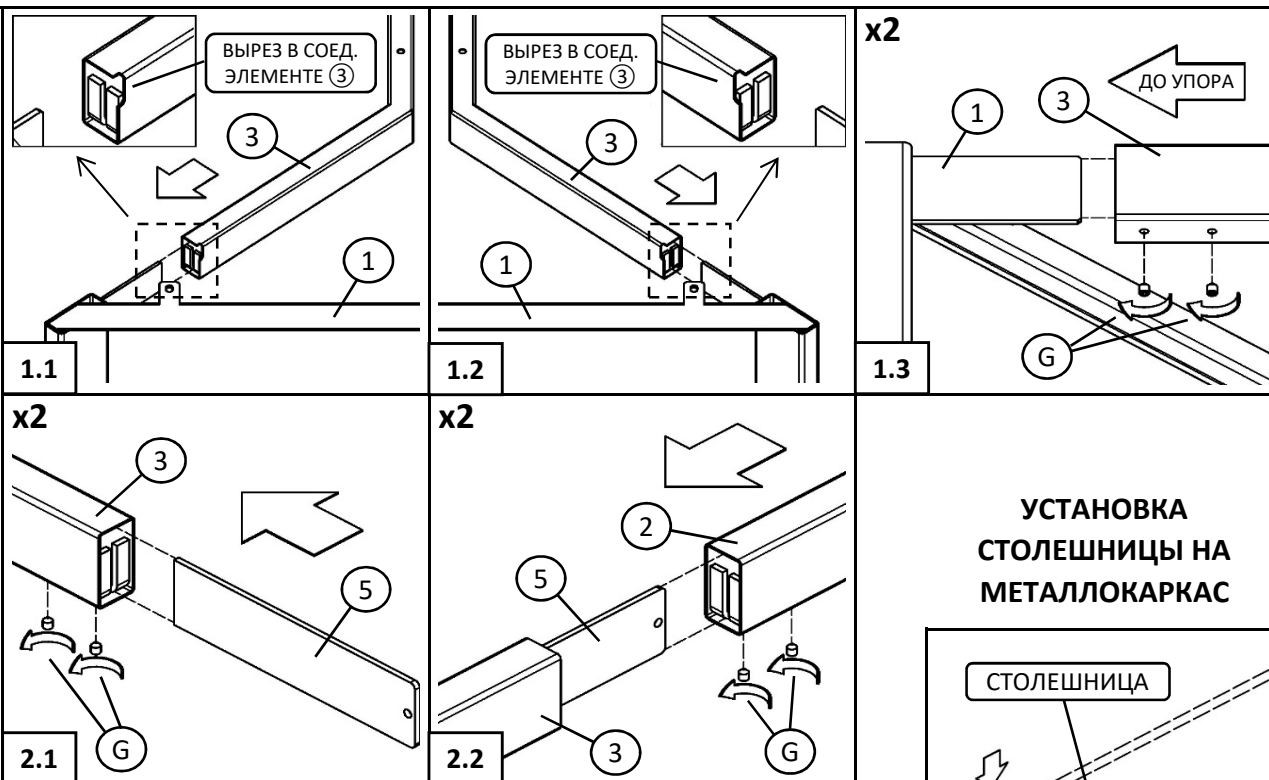
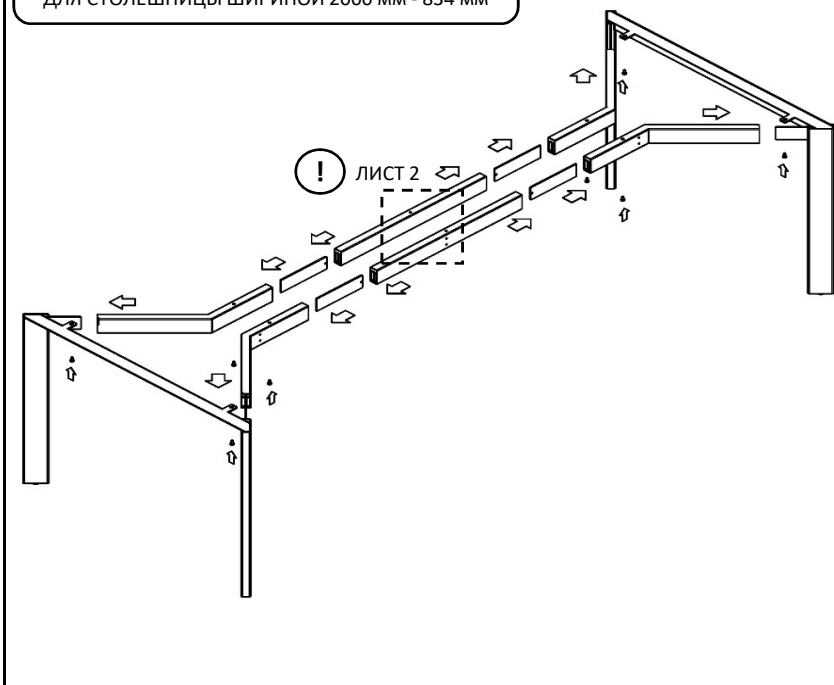
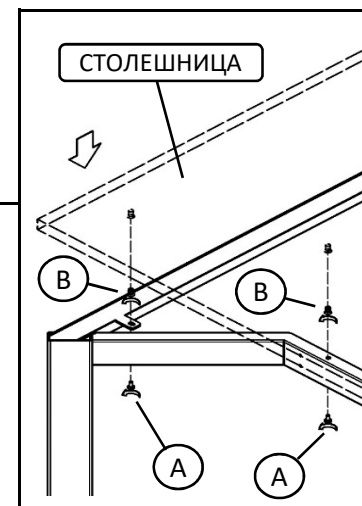


ДЛИНА ТРАВЕРС ②:
 ДЛЯ СТОЛЕШНИЦЫ ШИРИНОЙ 1800 мм - 634 мм
 ДЛЯ СТОЛЕШНИЦЫ ШИРИНОЙ 2000 мм - 834 мм

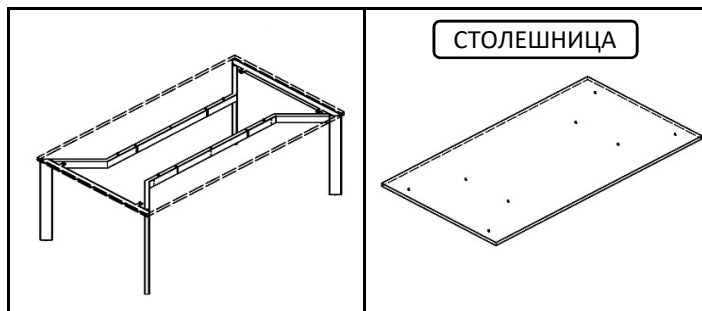


УСТАНОВКА СТОЛЕШНИЦЫ НА МЕТАЛЛОКАРКАС

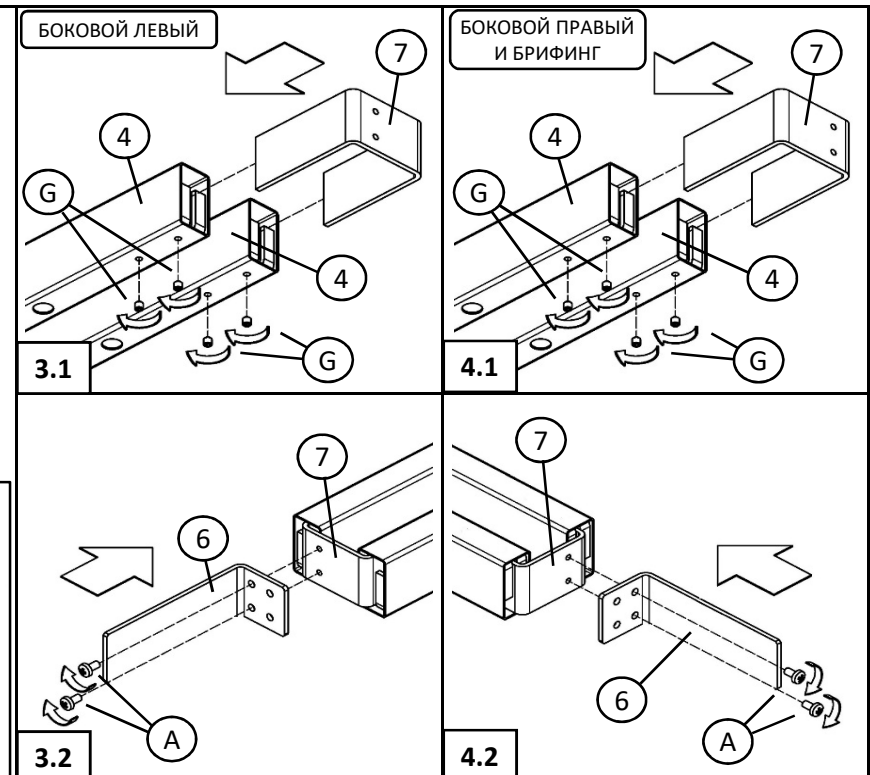
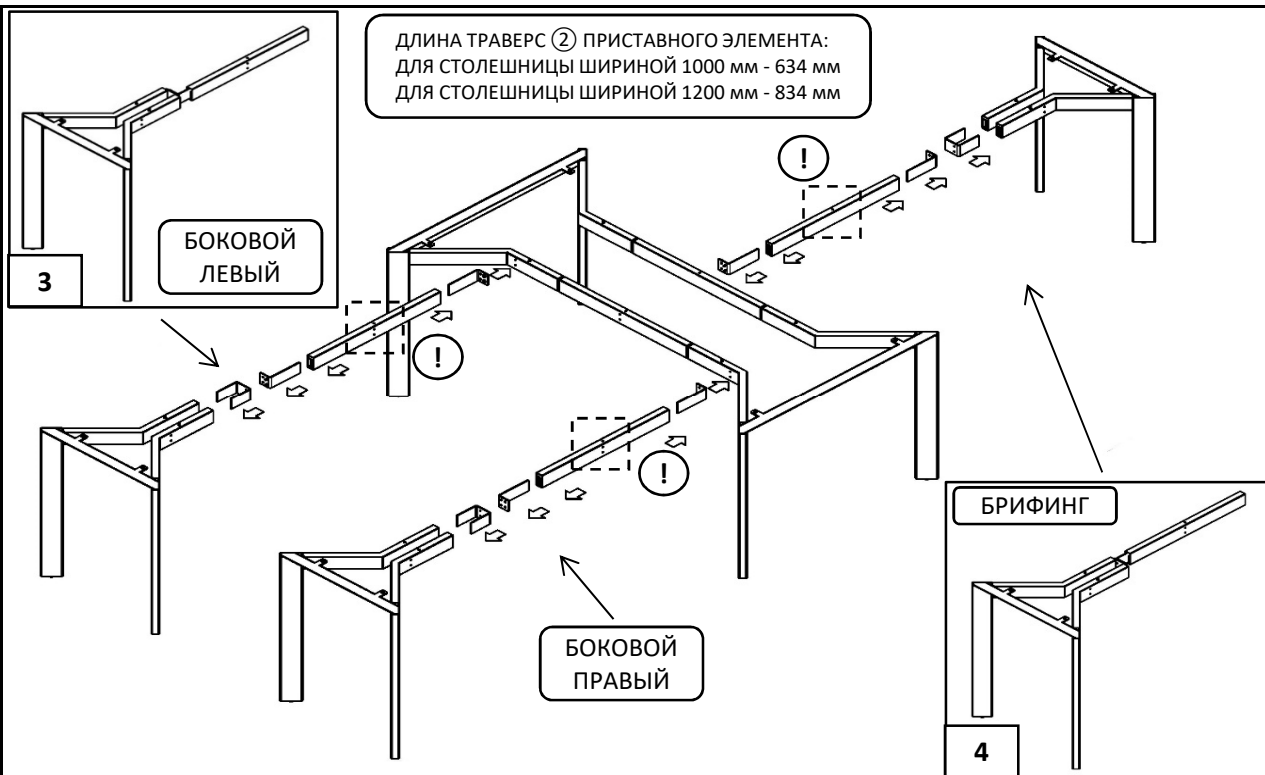


УСТАНОВКА СОЕДИНИТЕЛЬНЫХ ЭЛЕМЕНТОВ ③ И ④ НА ОПОРЫ ①

ШИРИНА ОПОР, мм	СОЕД. ЭЛЕМЕНТЫ
600	④
700	③
1000	③

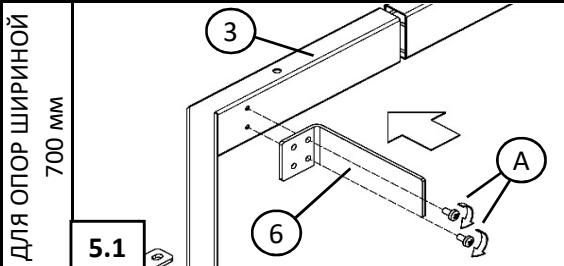
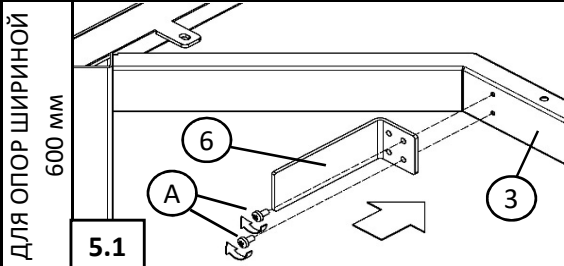


ПЕРЕД УСТАНОВКОЙ СТОЛЕШНИЦЫ ОСЛАБИТЬ ВИНТЫ G. СТОЛЕШНИЦУ ПОСТАВИТЬ НА МЕТАЛЛОКАРКАС, ВЫРОВНЯТЬ, ЗАКРЕПИТЬ ВИНТАМИ А. ЗАТЯНУТЬ ВИНТЫ G.



КРЕПЛЕНИЕ ПРИСТАВНОГО ЭЛЕМЕНТА К ОСНОВНОМУ МЕТАЛЛОКАРКАСУ

ПРИСТАВНОЙ ЭЛЕМЕНТ - БОКОВОЙ



ПОКАЗАНО КРЕПЛЕНИЕ ДЛЯ ЛЕВОГО ЭЛЕМЕНТА. ДЛЯ ПРАВОГО - КРОНШТЕЙН (6) ПЕРЕВОРАЧИВАЕТСЯ

ПРИСТАВНОЙ ЭЛЕМЕНТ - БРИФИНГ

