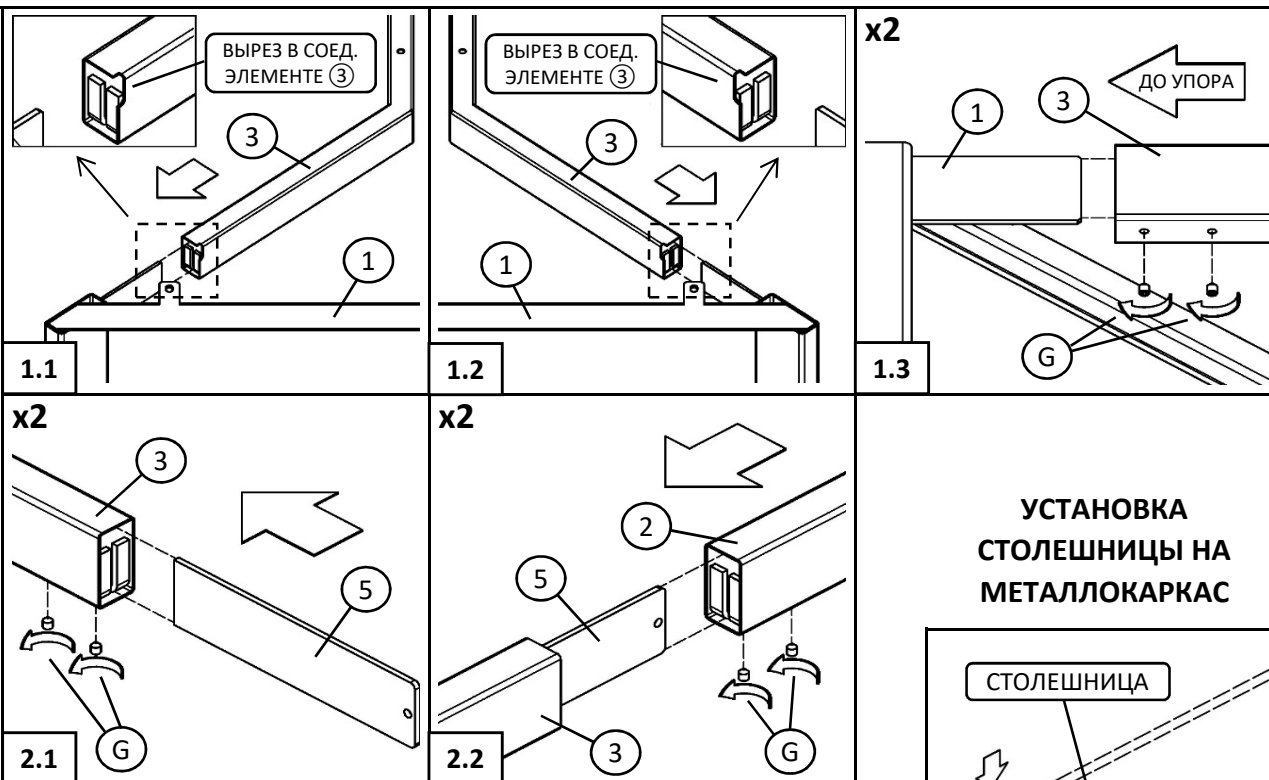
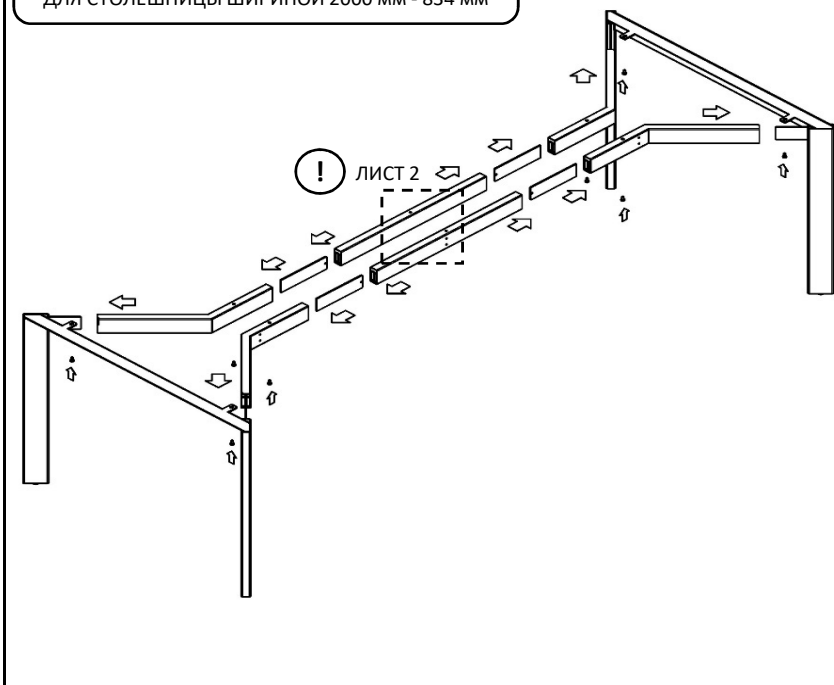
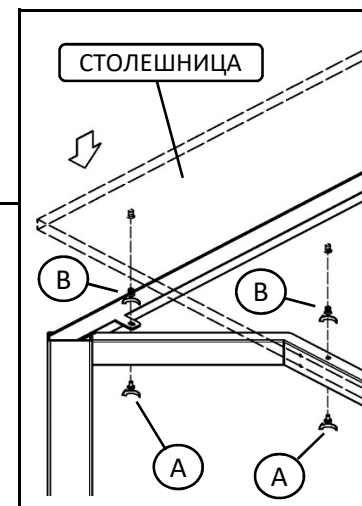


ДЛИНА ТРАВЕРС ②:
 ДЛЯ СТОЛЕШНИЦЫ ШИРИНОЙ 1800 мм - 634 мм
 ДЛЯ СТОЛЕШНИЦЫ ШИРИНОЙ 2000 мм - 834 мм

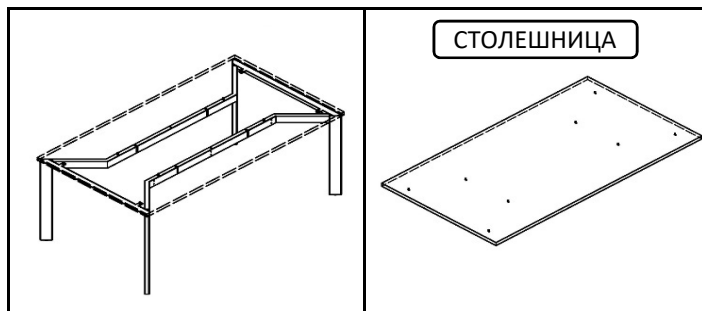


УСТАНОВКА СТОЛЕШНИЦЫ НА МЕТАЛЛОКАРКАС

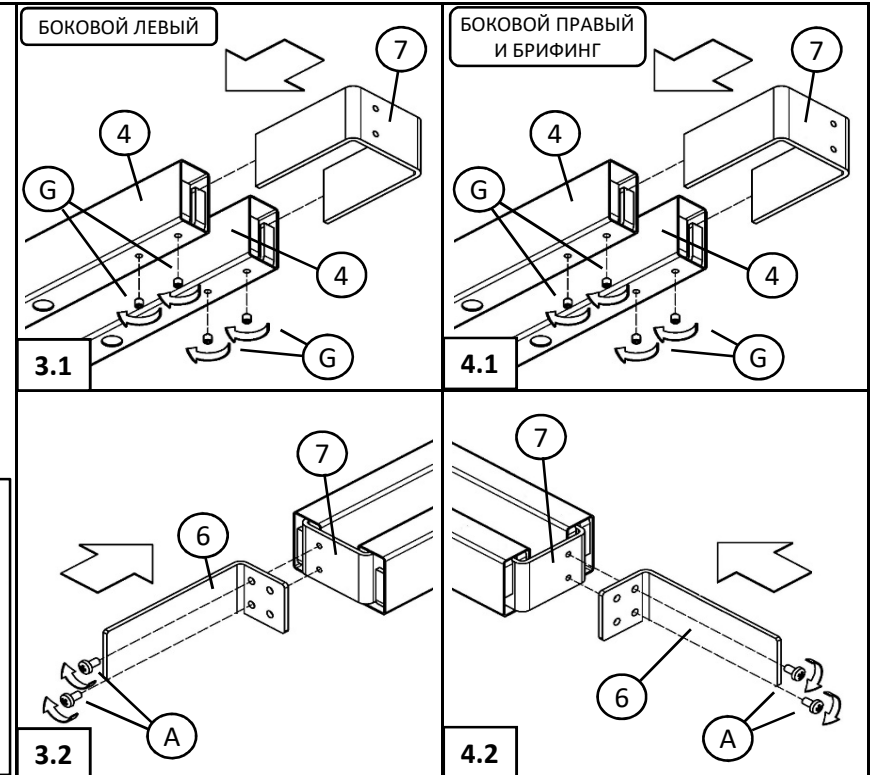
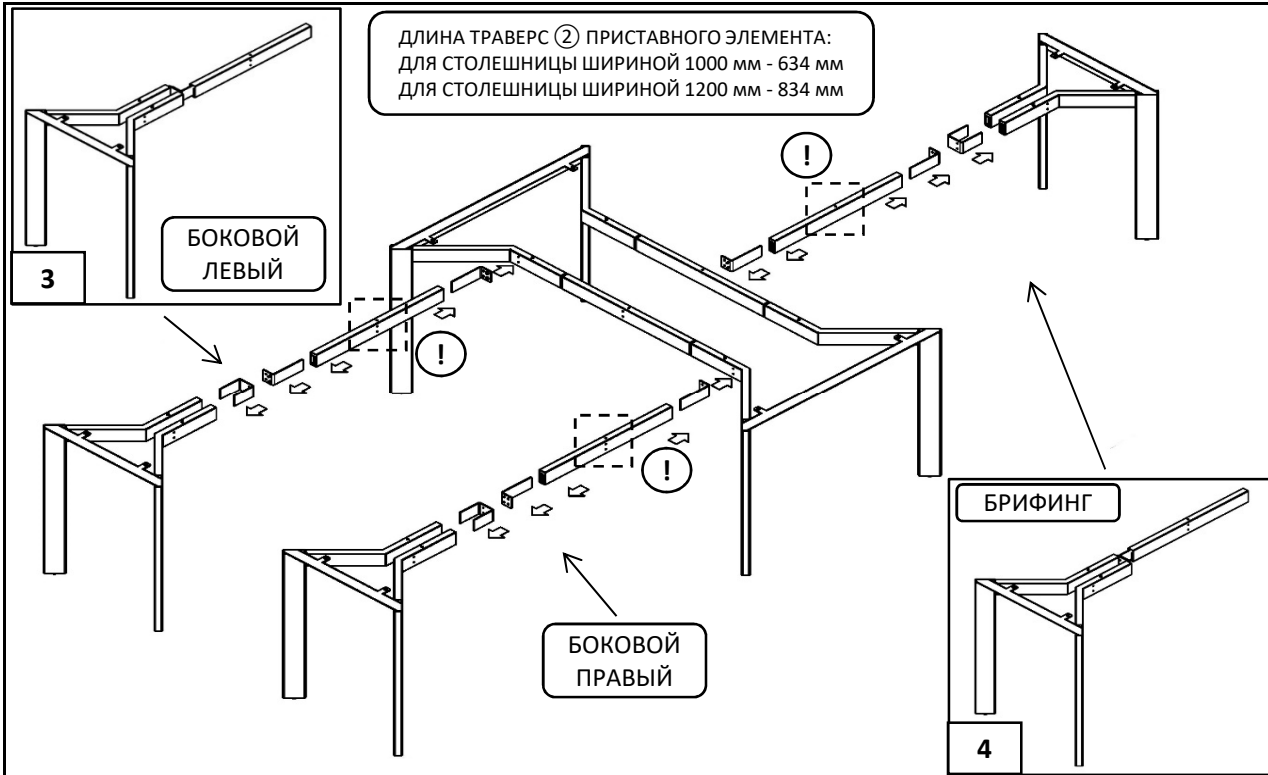


УСТАНОВКА СОЕДИНИТЕЛЬНЫХ ЭЛЕМЕНТОВ ③ И ④ НА ОПОРЫ ①

| ШИРИНА ОПОР, мм | СОЕД. ЭЛЕМЕНТЫ |
|-----------------|----------------|
| 600 | ④ |
| 700 | ③ |
| 1000 | ③ |

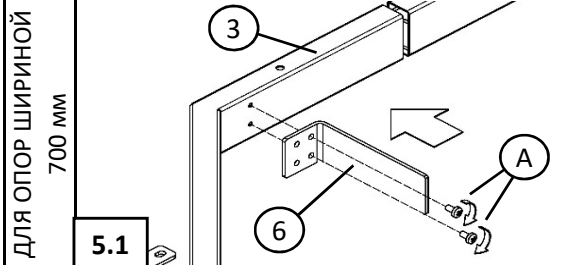
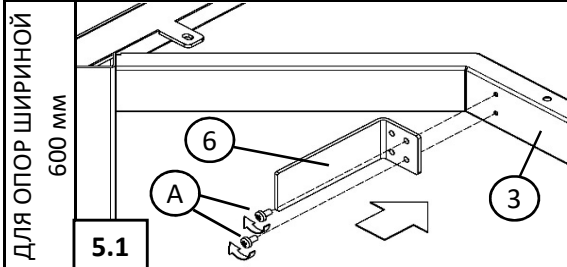


ПЕРЕД УСТАНОВКОЙ СТОЛЕШНИЦЫ ОСЛАБИТЬ ВИНТЫ G. СТОЛЕШНИЦУ ПОСТАВИТЬ НА МЕТАЛЛОКАРКАС, ВЫРОВНЯТЬ, ЗАКРЕПИТЬ ВИНТАМИ А. ЗАТЯНУТЬ ВИНТЫ G.



КРЕПЛЕНИЕ ПРИСТАВНОГО ЭЛЕМЕНТА К ОСНОВНОМУ МЕТАЛЛОКАРКАСУ

ПРИСТАВНОЙ ЭЛЕМЕНТ - БОКОВОЙ



ПОКАЗАНО КРЕПЛЕНИЕ ДЛЯ ЛЕВОГО ЭЛЕМЕНТА. ДЛЯ ПРАВОГО - КРОНШТЕЙН ⑥ ПЕРЕВОРАЧИВАЕТСЯ

ПРИСТАВНОЙ ЭЛЕМЕНТ - БРИФИНГ

