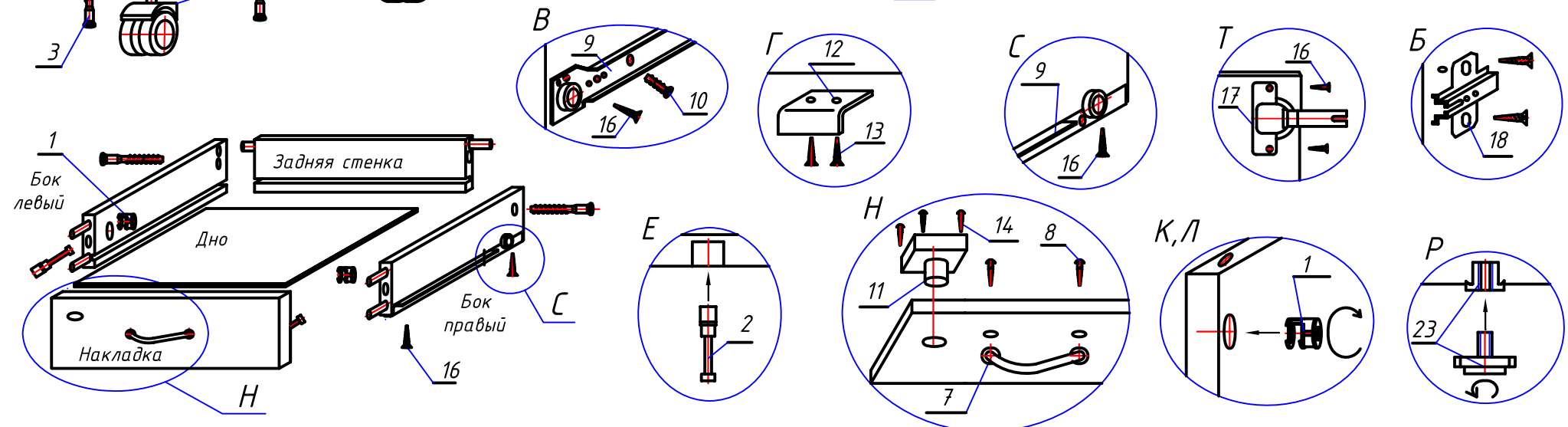
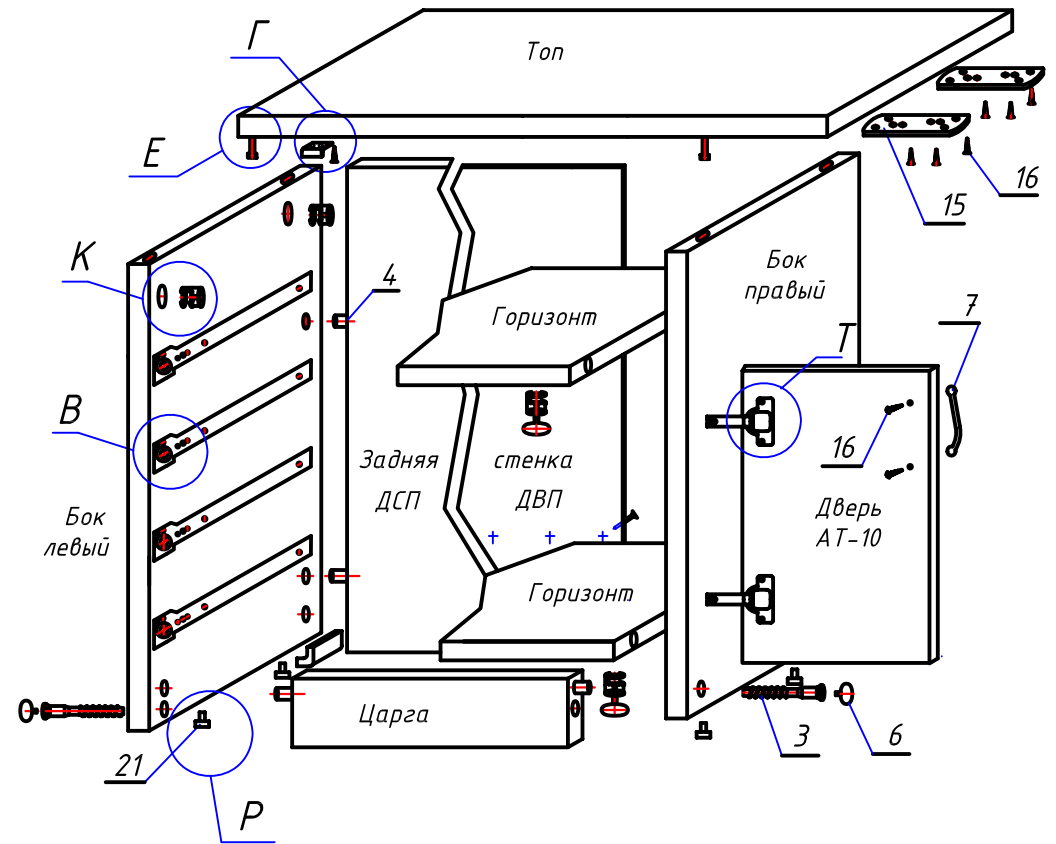
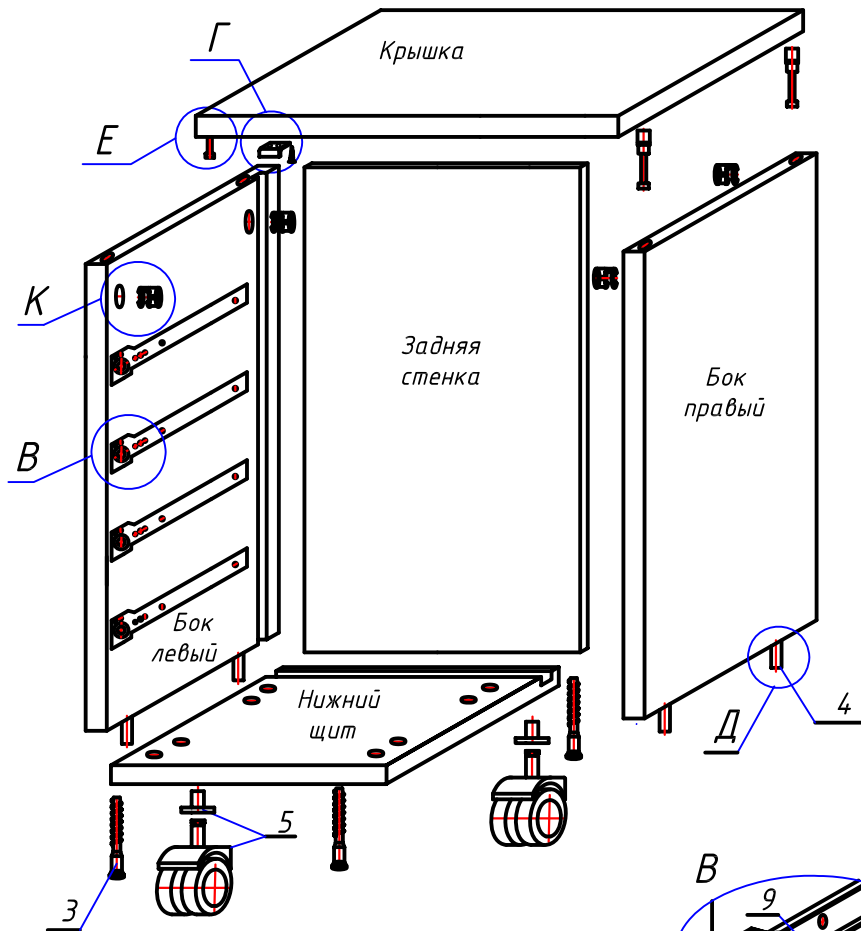


Инструкция сборки тумб
универсальная

Тумба АТ-03, АТ-03Ф, АТ-04

Тумбы АТ-05, АТ-05Ф, АТ-07, АТ-07Ф, АТ-10, АТ-11, АТ-12



Инструкция сборки тумб универсальная

Рекомендуемый порядок сборки

- А - забить втулки колесных опор поз.5 в дно тумбы (АТ-03, АТ-04).
 Б - установить монтажные планки поз.18 на боках тумбы АТ-10, АТ-12 прорезью к фасаду.
 В,С - закрепить роликовые направляющие поз.9 на боках тумбы евровинтом 6х13 поз.10. Ползья крепить на собранном ящике шурупом 4х16 поз.16 к нижней кромке бока, установив вплотную к фасадной накладке ящика и сделав наколку под шуруп. Овальнные отверстия направляющих служат для регулировки зазоров между ящиками.
 Г - установить стопор замка поз.12 на крышке тумбы, отбортовкой в сторону фасада.
 Д - забить шканты поз.4 в отверстия на торцах деталей.
 Е - вставить дюбели быстрого монтажа поз.2 в отверстия 10 мм топа и боков.
 Ж - собрать каркас и ящики на шкантах согласно схемы, вставив заднюю стенку (для АТ-03, АТ-04) и дно ящиков в пазы.
 З - вставить заднюю стенку в пазы и закрепить гвоздями к горизонтальным щитам (для АТ-10).
 И - закрепить каркас и ящики на конфирматы поз.3.
 К - вставить и затянуть эксцентрики поз.1,19.
 Л - установить заглушки поз.6,20.
 М - вставить колесные опоры поз.5 в опорные втулки (АТ-03, АТ-04). Установка производится с усилием до фиксирующего щелчка (применение ударных инструментов запрещается).
 Н - на ящиках и дверях установить ручки поз.7, замок поз.11. Отверстия под ручки досверлить при навешенных дверях. Избегать сколов на лицевой стороне двери при выходе сверла.
 О - в собранный каркас вставить ящики, отрегулировать зазоры и зафиксировать шурупами 4х16 потай поз.16 в передней части направляющей (см. рис "В").
 П - топ А-706 тумбы АТ-05 крепить к столу пластинами поз.15.
 Т - установить петли поз.17 на двери тумбы АТ-10, АТ-12. Установить двери.
 У - для АТ-11 на топ и горизонт нижний установить ходовой профиль поз.23. Закрепить ходовые ролики на дверь шурупами 4х16 поз.14. Вставить двери.
 Р - для установки регулируемых опор забить втулку в отверстия на нижней кромке и вкрутить винтовую опору поз.23.
 Ф - в тумбе АТ-11 установить фиксирующий полкодержатель в отв.Ø5 мм одной из раздвижных дверей (лицевой), для ограничения хода, с целью устранения удара по ручке.

** Для удобства сборки и крепления изделия п.п. "Ж, И" допускается выполнять поэтапно.

*** Для подключения видеотехники в задней стенке тумбы АТ-10 просверлите отверстие необходимого диаметра.

Фирма-изготовитель оставляет за собой право менять номенклатуру используемой фурнитуры.

Поз.	Наименование фурнитуры		АТ-03	АТ-03Ф	АТ-04	АТ-05 АТ-07	АТ-05Ф АТ-07Ф	АТ-10	АТ-106	АТ-11	АТ-12
1	Эксцентрик 15/16 (В) , шт.		10	8	12	12	10	12			
2	Дюбель быстрого монтажа, шт.		10	8	12	12	10	12		8	10
3	Конфирмат 7x50 , шт.		10	8	12	12	10				4
4	Шкант 8x35 , шт.		22	12	28	30	24	4		12	14
5	Опора колесная с втулкой , компл.		4	4	4						
6	Заглушка конфирмата, шт.					4	4				
7	Ручка скоба , шт.		3	2	4	4	4	2		2	1
8	Винт М4x22 , шт.		6	4	8	8	8	4		4	2
9	Роликовая направляющая ящика , компл.		3	2	4	4	3				
10	Евровинт 6.3x10.5 , шт.		12	8	16	16	12				
11	Замок , шт.		1	1	1	1	1				
12	Стопор замка , шт.		1	1	1	1	1				
13	Шуруп 2,5x13 , шт.		2	2	2	2	2				
14	Шуруп 3,5x20 , шт.		4	4	4	4	4				
15	Пластина , шт.								2		
16	Шуруп 4x16 потай , шт.		18	16	24	24	22	8	12	16	4
17	Петля 35 , шт.							4			2
18	Монтажная планка D3-2 шт.							4			2
19	Эксцентрик 15/19 (В)									8	10
20	Заглушка эксцентрика ,шт.									8	10
21	Полкодержатель , шт.									4	7
22	Полкодержатель фиксирующий ,шт.									1	
23	Опора регулируемая с муфтой , компл.					4	4	4		4	5
24	Ходовые ролики (компл.)									4	
25	Ходовой профиль L=678/638 мм									2/2	
26	Рейлинг файл. ящика (компл.)			1			1				