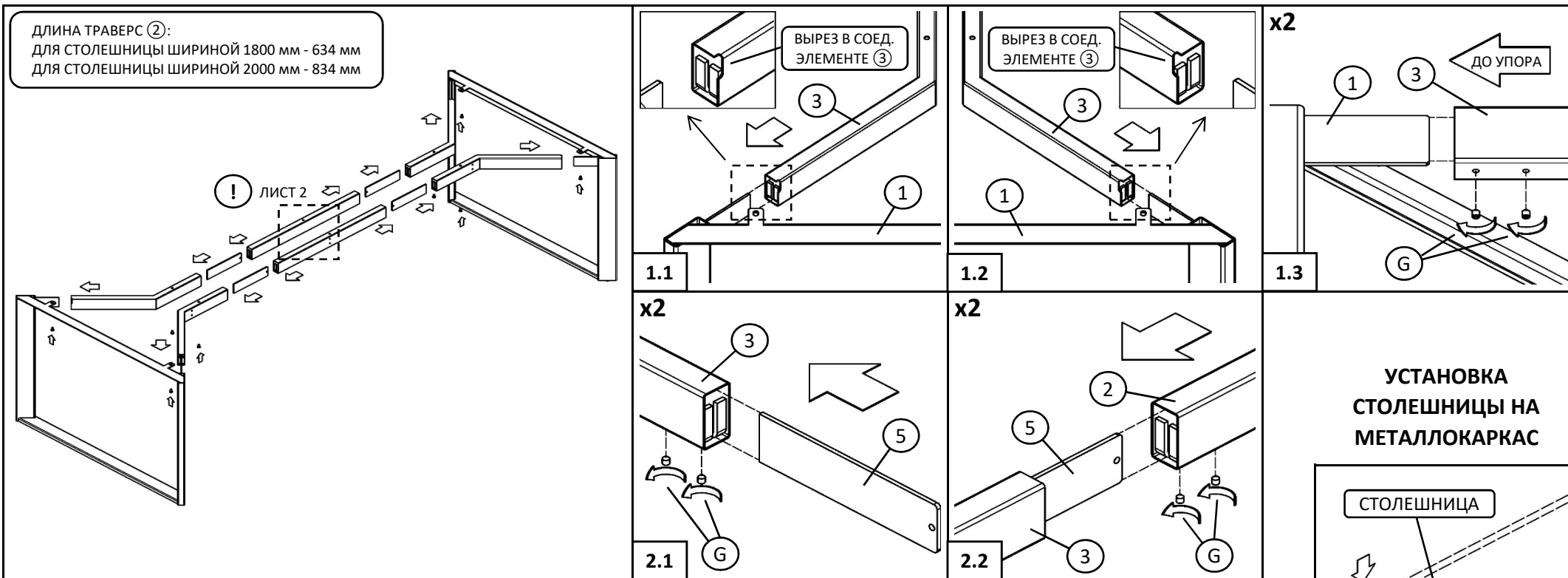


ДЛИНА ТРАВЕРС ②:
 ДЛЯ СТОЛЕШНИЦЫ ШИРИНОЙ 1800 мм - 634 мм
 ДЛЯ СТОЛЕШНИЦЫ ШИРИНОЙ 2000 мм - 834 мм



УСТАНОВКА СОЕДИНИТЕЛЬНЫХ ЭЛЕМЕНТОВ ③ И ④ НА ОПОРЫ ①

ШИРИНА ОПОР, мм	СОЕД. ЭЛЕМЕНТЫ
600	④
700	③
1000	③

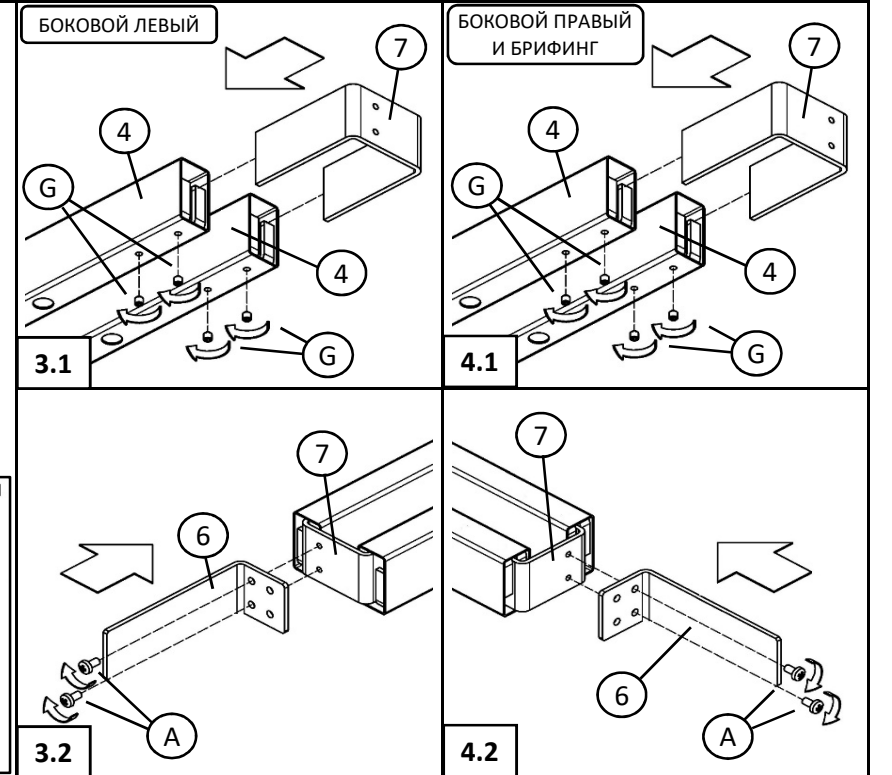
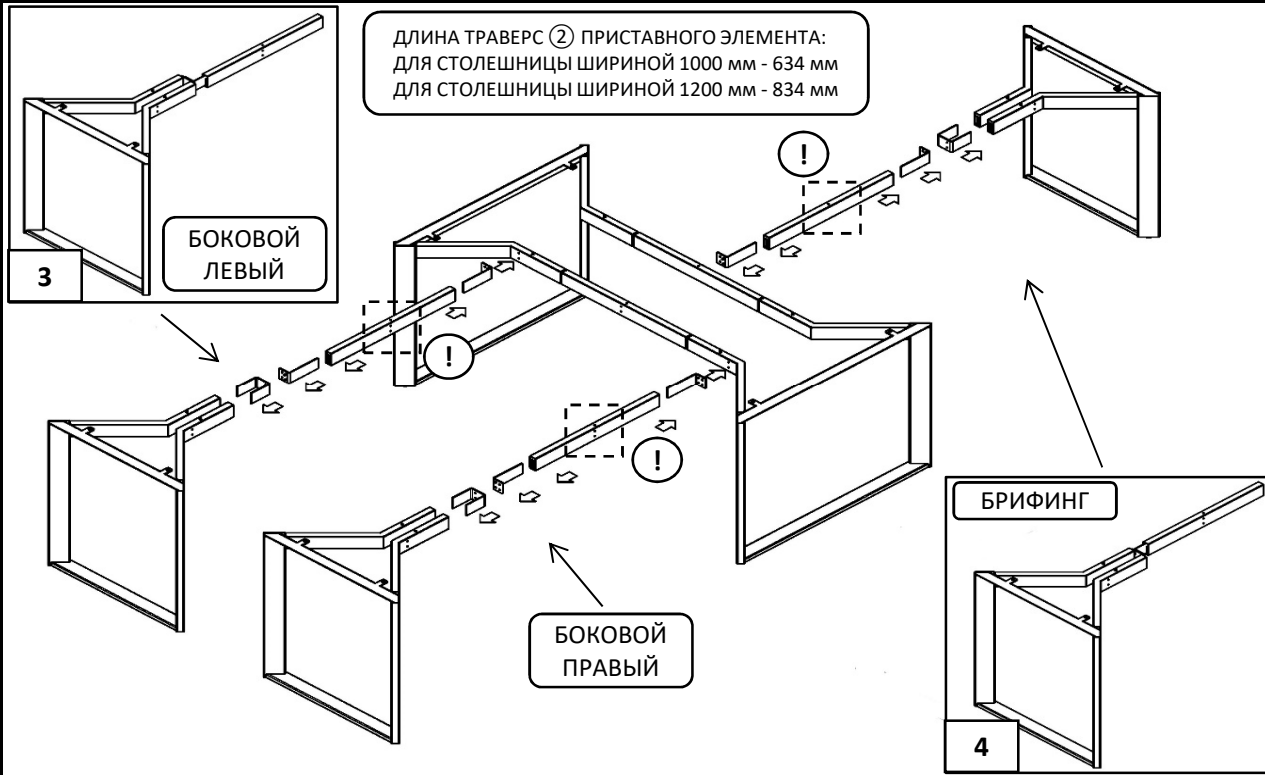
①: Main frame panel

СТОЛЕШНИЦА

ПЕРЕД УСТАНОВКОЙ СТОЛЕШНИЦЫ ОСЛАБИТЬ ВИНТЫ G. СТОЛЕШНИЦУ ПОСТАВИТЬ НА МЕТАЛЛОКАРКАС, ВЫРОВНЯТЬ, ЗАКРЕПИТЬ ВИНТАМИ A. ЗАТЯНУТЬ ВИНТЫ G.

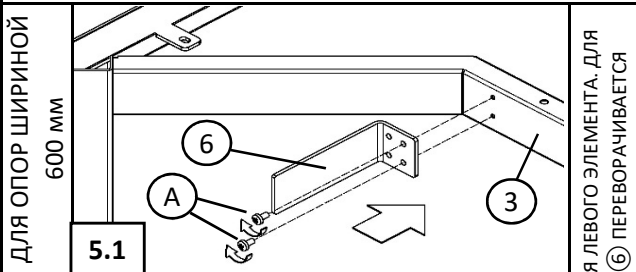
СТОЛЕШНИЦА

УСТАНОВКА СТОЛЕШНИЦЫ НА МЕТАЛЛОКАРКАС



КРЕПЛЕНИЕ ПРИСТАВНОГО ЭЛЕМЕНТА К ОСНОВНОМУ МЕТАЛЛОКАРКАСУ

ПРИСТАВНОЙ ЭЛЕМЕНТ - БОКОВОЙ



ПРИСТАВНОЙ ЭЛЕМЕНТ - БРИФИНГ

